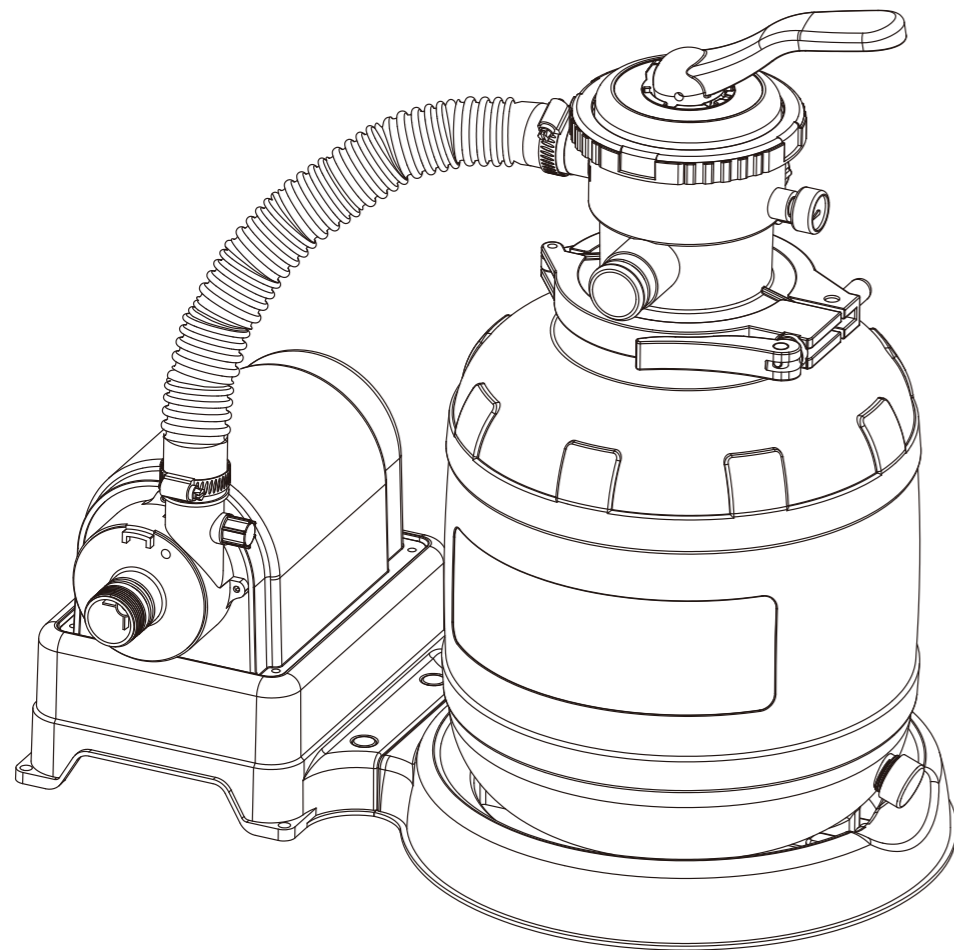


MANUEL UTILISATEUR

ST1600 POMPE FILTRANTE À SABLE

POUR PISCINES HORS-SOL

FR



ST1600

Table des Matières

Chapitre	Description	Page
	Informations Générales & Importantes	
	Instructions de Sécurité	2
1	Informations concernant l'alimentation de la pompe	3
2	Liste de Pièces	3
3	Instructions d'installation de la Pompe Filtrante à Sable	4
4	Instructions d'utilisation	8
5	Protection du Moteur de la Pompe	10
6	Entretien de la Piscine	10
7	Entretien de l'eau de la Piscine	10
8	Guide de Dépannage	11
9	Commande de Pièces Détachées	12

CONSIGNES DE SÉCURITÉ IMPORTANTES

Il convient de toujours respecter des précautions de base lorsque vous installez et utilisez cet appareil électrique, en particulier les suivantes:

LISEZ ET RESPECTEZ TOUTES LES INSTRUCTIONS



AVERTISSEMENT - Pour réduire les risques de décharge électrique, n'utilisez pas de rallonge électrique, de programmeur, de convertisseur de fiche ou de fiche modifiée pour le branchement de l'appareil sur le secteur ; prévoyez une prise secteur placée de façon adéquate.

AVERTISSEMENT - Ne tentez pas de brancher ou de débrancher ce produit lorsque vous vous tenez dans l'eau ou lorsque vous avez les mains mouillées.

AVERTISSEMENT - Ne faites jamais fonctionner ce produit à une pression supérieure à la pression maximale de fonctionnement indiquée sur le réservoir du filtre.

AVERTISSEMENT - Arrêtez toujours la pompe avant de manœuvrer la vanne 6 voies.

AVERTISSEMENT - L'utilisation de ce produit sans que de l'eau ne circule dans le système peut entraîner une montée en pression dangereuse pouvant mener à une situation explosive, entraîner de graves blessures, des dommages matériels et la mort.

AVERTISSEMENT - N'utilisez jamais d'air comprimé pour tester cette pompe. Ne faites jamais fonctionner le système avec de l'eau d'une température supérieure à 35°C (95°F).

AVERTISSEMENT - La vanne 6 voies possède une position FERMÉ. N'alimentez PAS la pompe lorsque la vanne se trouve en position "FERMÉ". Il s'en suivrait une EXPLOSION et des blessures.



ATTENTION - Pour réduire les risques de décharge électrique la piscine doit être installée à au moins 1m80 (6') de toute prise secteur. Ne placez pas d'appareils portatifs à moins de 1m50 (5') de la piscine.

ATTENTION - Cette pompe n'est destinée à être utilisée qu'avec des piscines amovibles. Ne l'utilisez pas avec une piscine installée de façon permanente. Une piscine hors-sol est fabriquée de façon à pouvoir être facilement démontée et remontée à des fins de stockage. Une piscine permanente est construite sur le sol ou enterrée à l'intérieur ou à l'extérieur d'un bâtiment et ne peut pas être démontée pour être stockée.

ATTENTION - N'enterrez pas le câble électrique. Positionnez le câble de façon à minimiser les risques de l'endommager avec les tondeuses à gazon, taille-haies et autres équipements.

ATTENTION - Cet appareil peut être utilisé par des enfants de 8 ans et plus et par des personnes aux capacités physiques, sensorielles ou mentales réduites, ou par des personnes manquant d'expérience et de connaissances à condition de les surveiller et de les avoir initiées à son utilisation de façon sûre et de s'être assuré de leur compréhension des risques encourus. Les enfants ne doivent pas jouer avec l'appareil. Le nettoyage et l'entretien ne doivent pas être effectués par des enfants sans surveillance.

ATTENTION - Si le cordon d'alimentation est endommagé, il doit être remplacé par le fabricant, son agent de service, ou une personne aux qualifications similaires afin d'éviter tout danger.

ATTENTION - La pompe ne doit pas être utilisée lorsque des gens se trouvent dans l'eau.

ATTENTION - La pompe doit être alimentée par un circuit protégé par un interrupteur différentiel d'une sensibilité de 30 mA ou moins.

ATTENTION - Mise au Rebut Correcte de ce produit.



Ce logo signifie que ce produit ne doit pas être jeté avec les ordures ménagères au sein de l'Union Européenne. Afin d'éviter toute atteinte à l'environnement ou à la santé humaine due à une mise au rebut non contrôlée, recyclez cet appareil de façon responsable pour promouvoir la revalorisation des matières premières. Pour vous débarrasser de votre appareil usagé, veuillez le retourner à un centre de tri ou contactez le détaillant qui vous l'a vendu. Ils seront à même de prendre en charge le recyclage de ce produit de façon écologique.

- LISEZ ATTENTIVEMENT TOUT LE MODE D'EMPLOI** et ayez une bonne vue d'ensemble de ce dont vous aurez besoin pour monter votre Pompe Filtrante de la Série ST.
- Avant de commencer le montage de la piscine, identifiez, comptez, et vérifiez tous les éléments nécessaires au montage.
- Il est recommandé d'avoir un peu de VASELINE sous la main pour lubrifier les joints.
- L'installateur doit respecter les instructions écrites fournies concernant l'utilisation du système de pompe filtrante.
- Tous les composants électriques doivent être installés en respectant les exigences de l'Article 680 du Code Électrique National (NEC) "Piscines, Fontaines et Installations Similaires" ou de ses dernières mises à jour officielles.
- La Pompe est fabriquée par Polygroup et les numéros de contrôle ETL sont 4000608 et 4006317 - double isolation et mise à la terre - 220V - 240V.C.A. - 50 Hz. (Tous les appareils doivent être alimentés par une tension minimale de 200 V.C.A. pour un démarrage et un fonctionnement corrects).

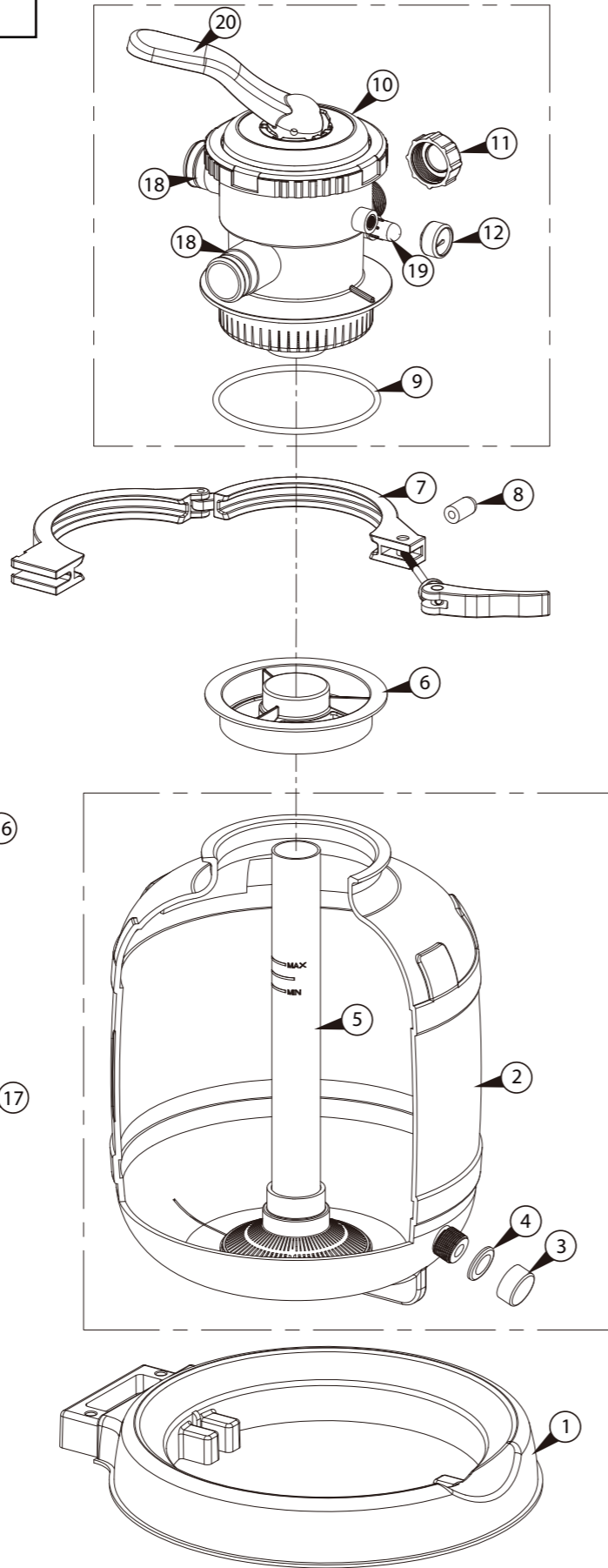
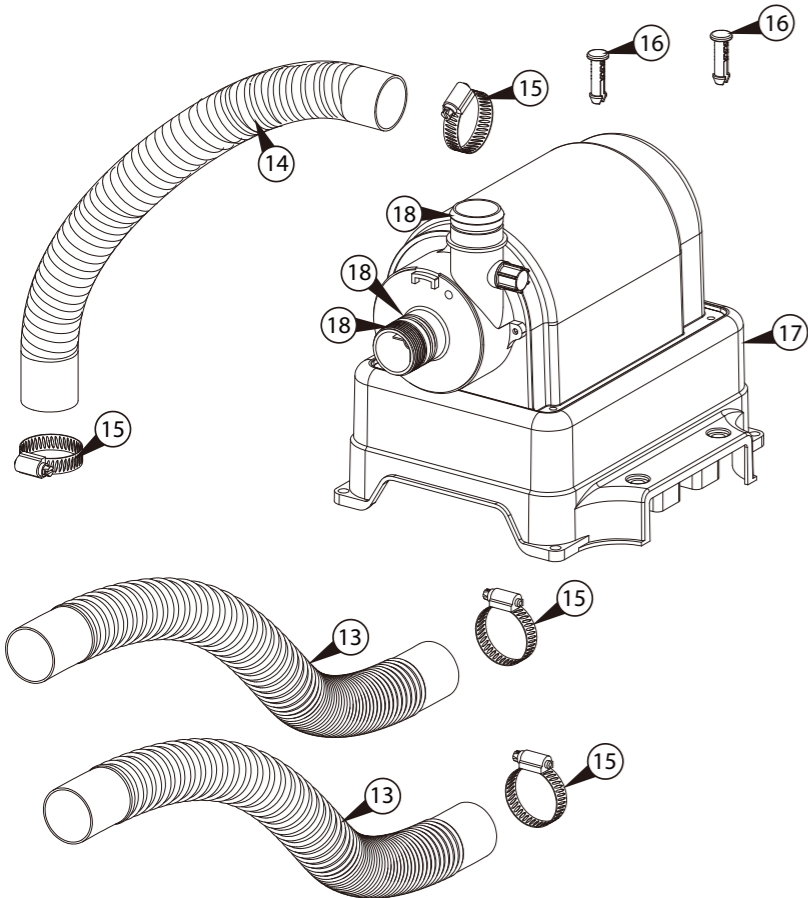
7. CONSERVEZ CES INSTRUCTIONS

1 INFORMATIONS D'ALIMENTATION DE LA POMPE FILTRANTE

MODÈLE	TENSION	PUISSANCE NOMINALE
POMPE FILTRANTE À SABLE LST1600 (AVEC POMPE CP2000)	230V 50Hz	250W

2 LISTE DES PIÈCES

Élément	Nom de la Pièce	Qté
1	Base du Réservoir de Sable	1
2	Réservoir de Sable	1
3	Bouchon de Vidange	1
4	Joint Torique de Vanne de Vidange	1
5	Tube Central	1
6	Protège Sable	1
7	Bride	1
8	Capuchon de Boulon Excentrique	1
9	Joint Torique de Vanne 6-Voies	1
10	Vanne 6-Voies	1
11	Bouchon de Vidange de Vanne 6-Voies	1
12	Manomètre	1
13	Tuyau 1m50	2
14	Tuyau 50cm	1
15	Collier de Tuyau	7
16	Goupille de Verrouillage	2
17	Pompe	1
18	Joint Torique de Raccord 38mmRing	6
19	Fenêtre de Vidange de la Vanne 6-Voies	1
20	Levier de la Vanne 6-Voies	1

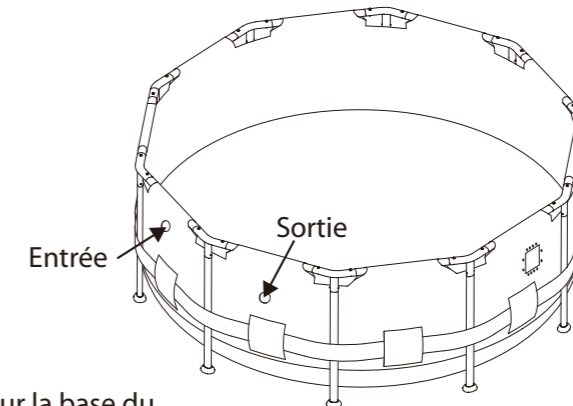


3

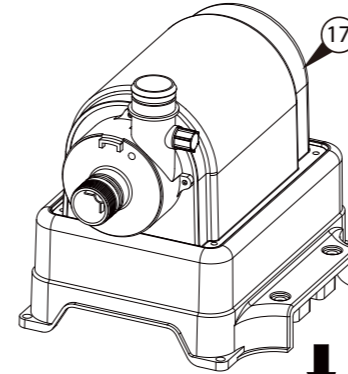
3 INSTRUCTIONS D'INSTALLATION DE LA POMPE FILTRANTE À SABLE

⚠ AVERTISSEMENT - Positionnez ce produit à distance de la piscine, afin d'éviter que des enfants ne s'en servent comme marchepied pour accéder à la piscine.

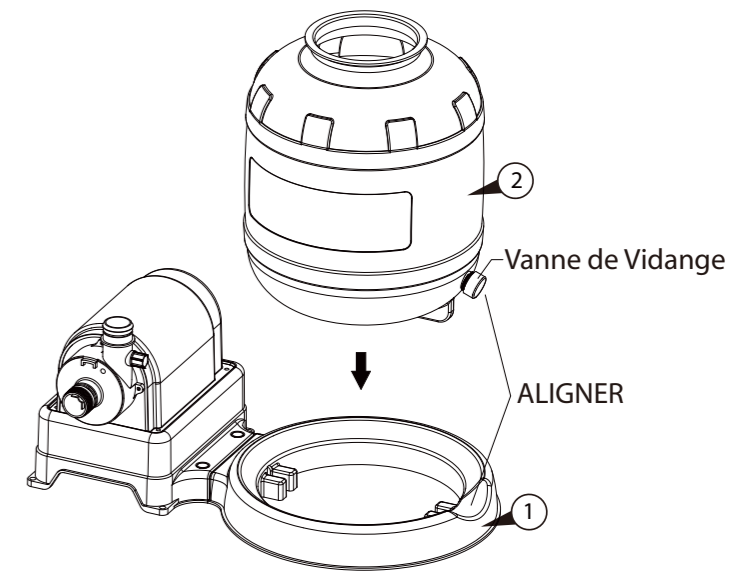
1 Installez la piscine en respectant toutes les instructions fournies avec la piscine. Ne procédez pas au remplissage avant que la Pompe Filtrante ne soit correctement mise en place. Repérez les ouvertures d'entrée et de sortie d'eau sur la paroi de la piscine.



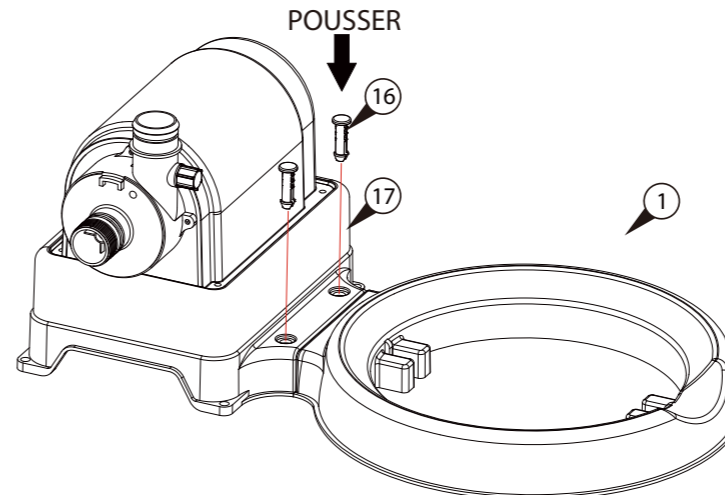
2 Emboîtez la pompe (17) sur la base du réservoir de sable (1).



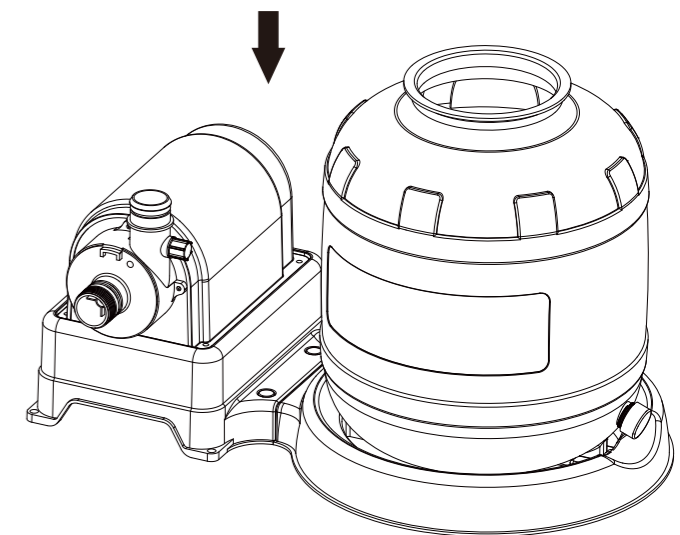
4 La vanne de vidange du Réservoir de Sable (2) dirigée vers l'extérieur. Mettez le réservoir de sable sur sa base.



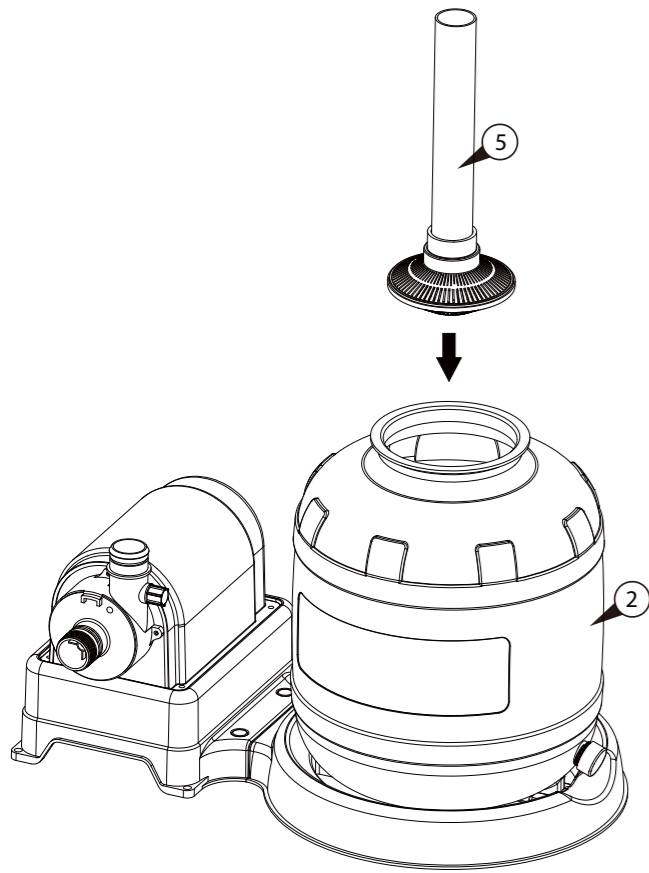
3 Insérez les Goupilles de Verrouillage (16) et enfoncez-les entièrement pour verrouiller la Pompe (17) sur la Base du Réservoir de Sable (1).



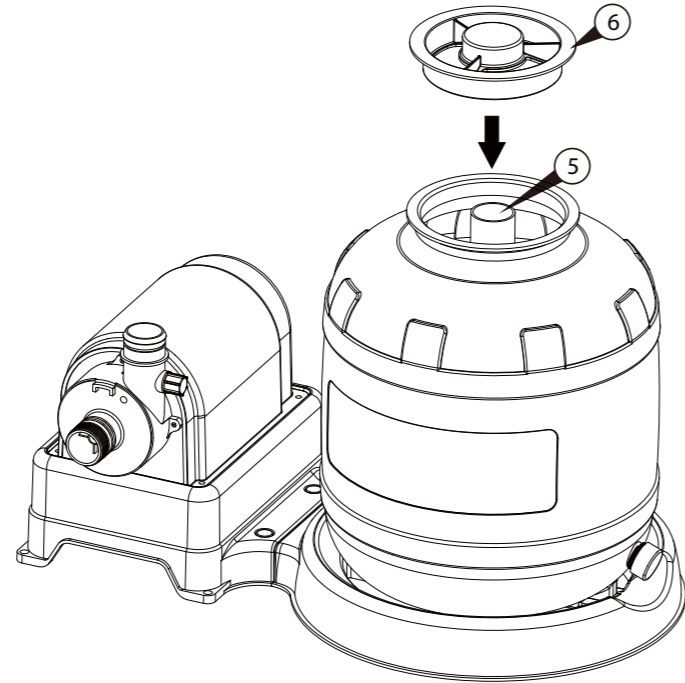
4



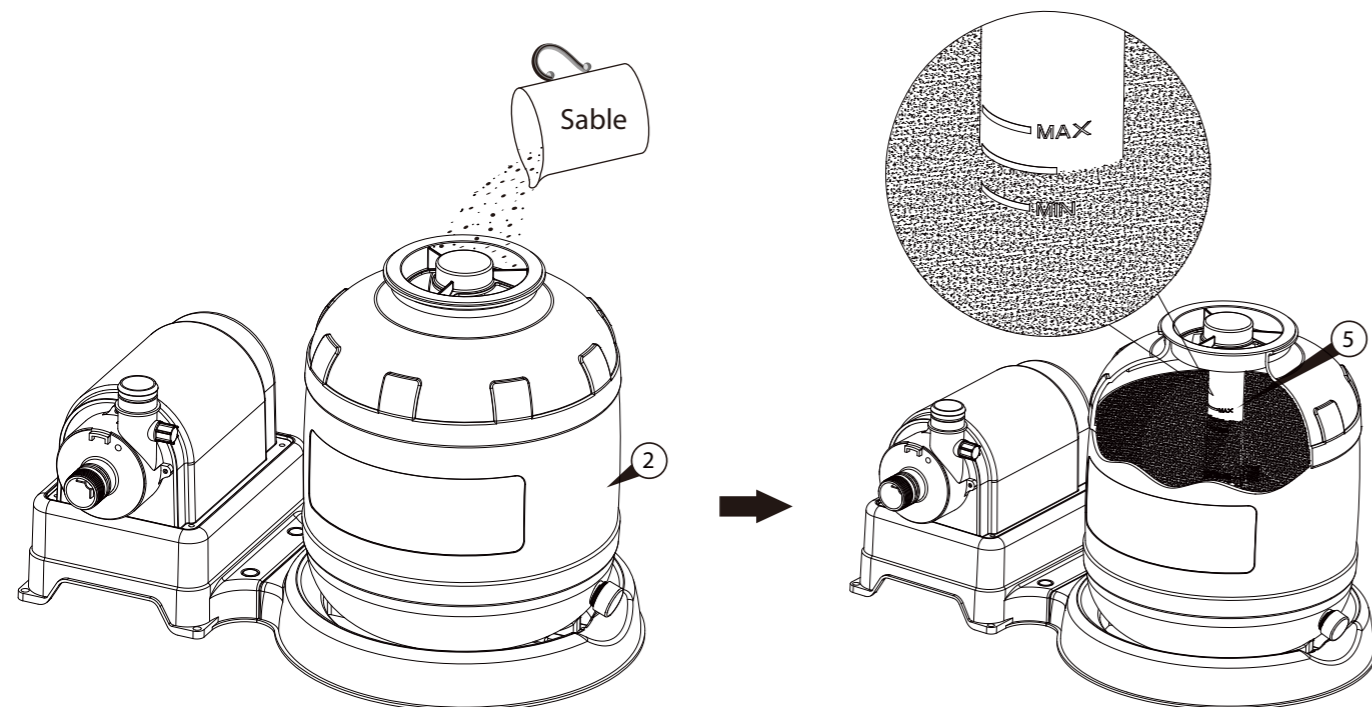
5 Insérez le Tube Central (5) dans le Réservoir de Sable (2). Laissez le Tube Central (5) centré dans le Réservoir de Sable (2).



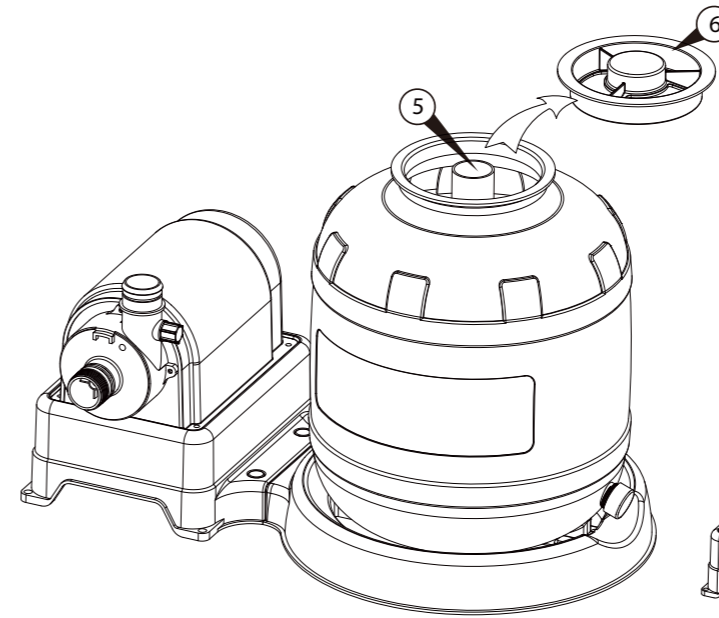
6 Fixez le Protège Sable (6) sur l'ouverture supérieure du Tube Central (5).



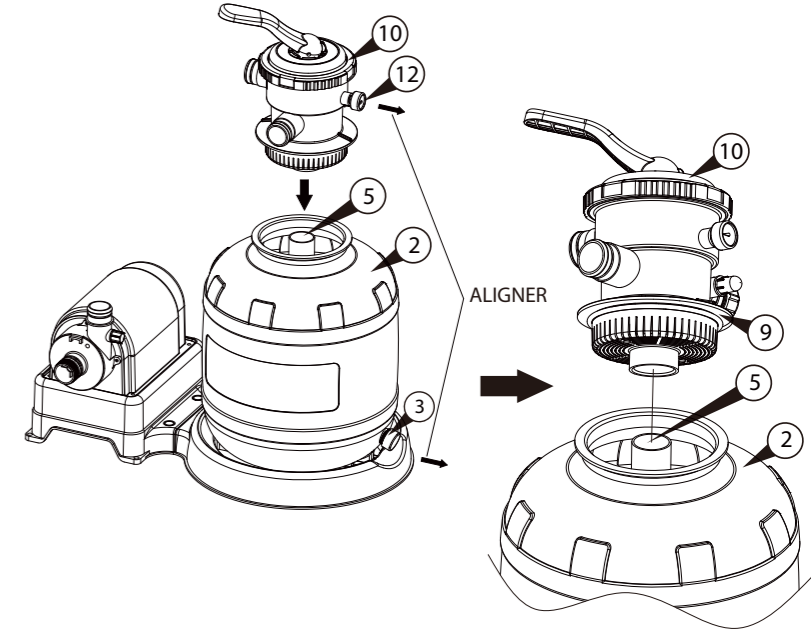
7 Remplissez le réservoir avec du sable siliceux #20. Vous pouvez vous procurer le sable auprès de votre magasin local de bricolage ou de matériaux. Versez lentement le sable dans le Réservoir de Sable (2) jusqu'à ce que son niveau se trouve entre les repères Min et Max du Tube Central (5).



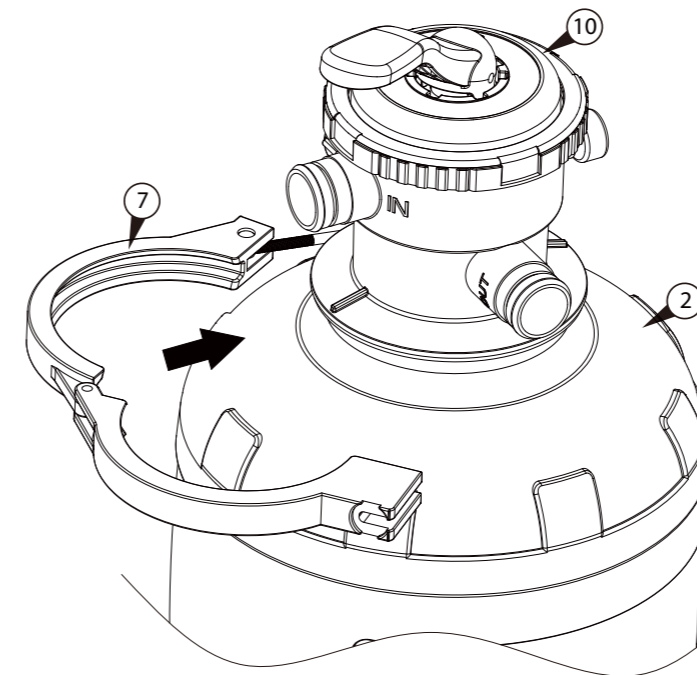
8 Retirez le Protège Sable (6) et gardez-le pour plus tard.



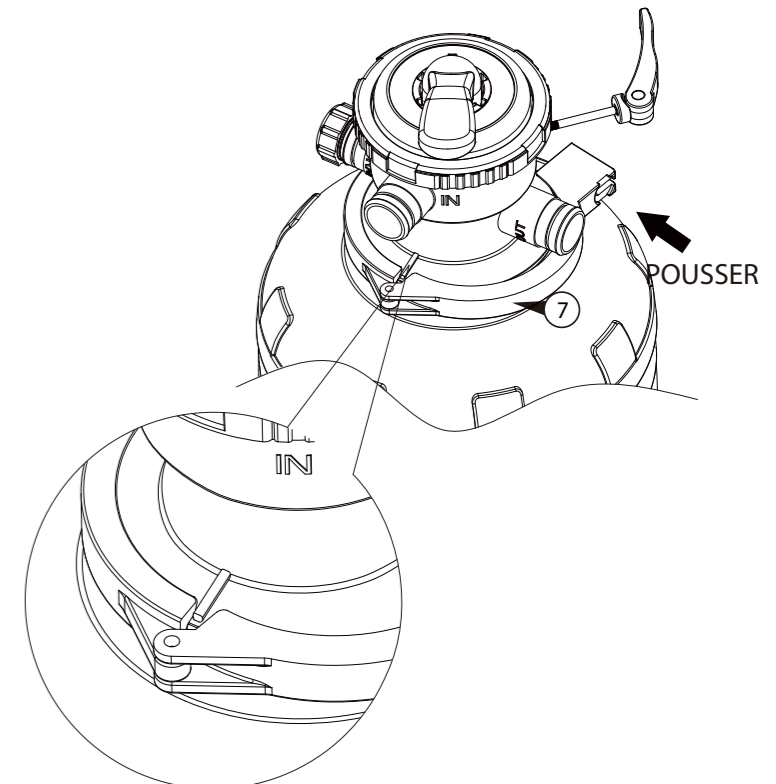
9 Placez la Vanne 6-Voies (10) sur le Réservoir de Sable (2). Assurez-vous que le joint torique (9) se trouve bien sur l'épaulement inférieur de la Vanne 6-Voies (10). Assurez-vous que le tuyau central qui dépasse de la vanne s'adapte bien au Tube Central (5). Faites tourner la Vanne 6-Voies (10) de façon que le manomètre (12) soit tourné dans la même direction que la vanne de purge (3).



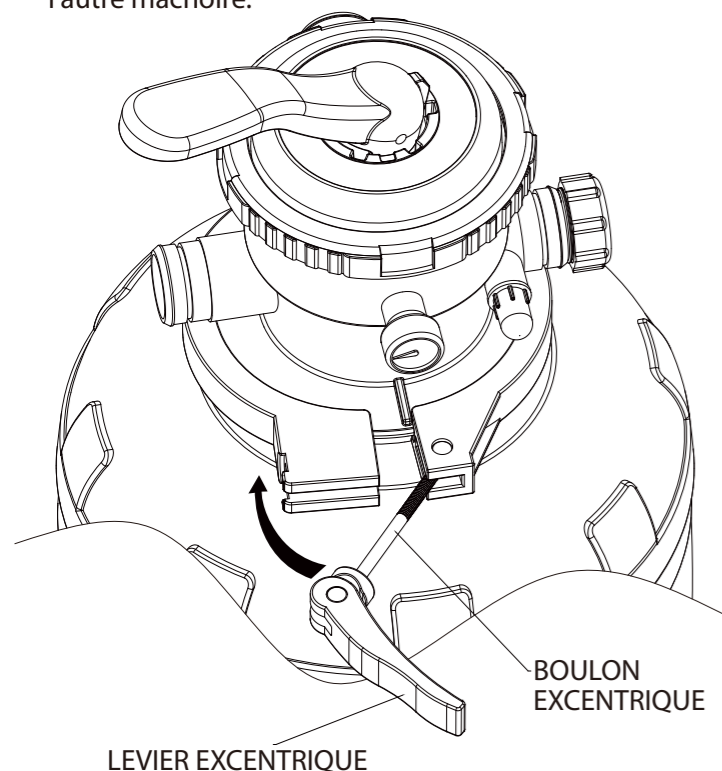
10 Mettez la Bride (7) sur l'épaulement de la Vanne 6-Voies (10) et du Réservoir de Sable (2).



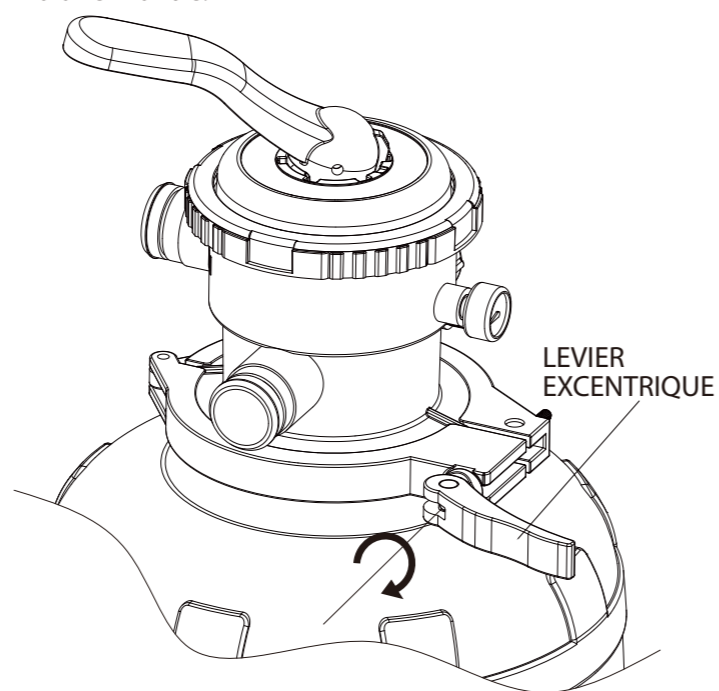
11 Fermez la bride (7), poussez les deux mâchoires de façon à les rapprocher le plus possible l'une de l'autre.



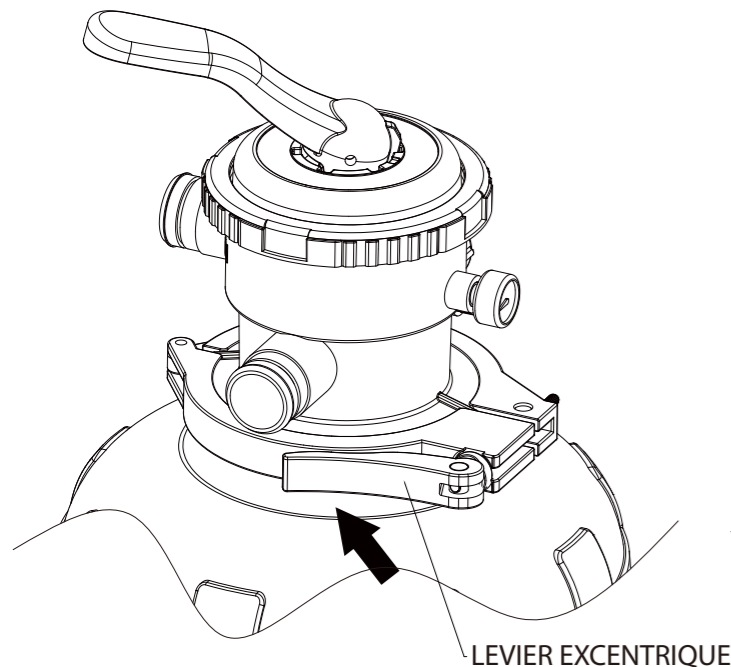
12 Tournez le LEVIER EXCENTRIQUE de façon que le BOULON EXCENTRIQUE soit inséré dans la fente de l'autre mâchoire.



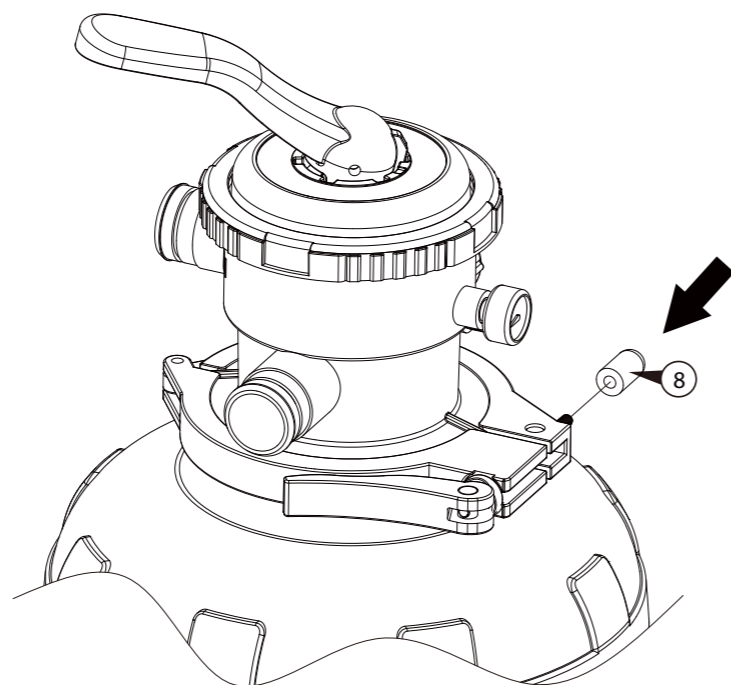
13 Maintenez le LEVIER EXCENTRIQUE d'une main et commencez à le tourner dans le sens des aiguilles d'une montre.



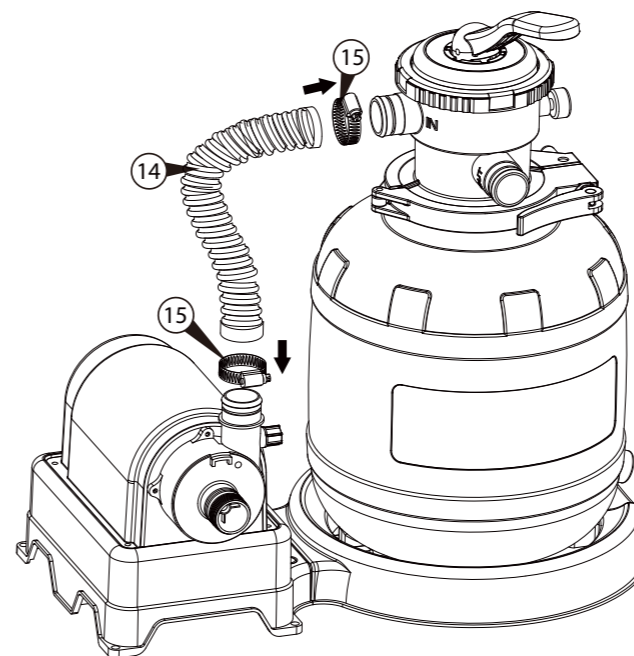
14 Continuez de tourner le LEVIER EXCENTRIQUE pour serrer les mâchoires jusqu'à ce que vous ne puissiez plus faire de tour. Alignez le LEVIER EXCENTRIQUE avec la bride et poussez le LEVIER EXCENTRIQUE contre le réservoir de sable.



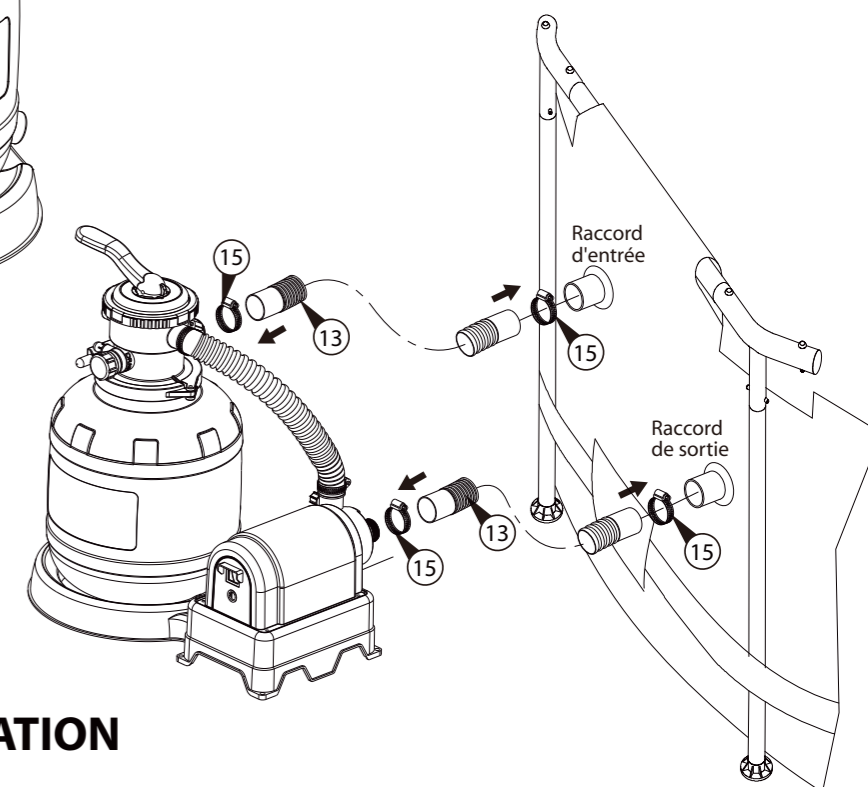
15 Insérez le capuchon du BOULON EXCENTRIQUE (8) dans l'extrémité du BOULON EXCENTRIQUE.



16 Reliez la Sortie de la Pompe et la vanne 6-voies à l'aide du tuyau de 50cm (20") (14). Serrez le collier de tuyau (15) à l'aide d'un tournevis droit.

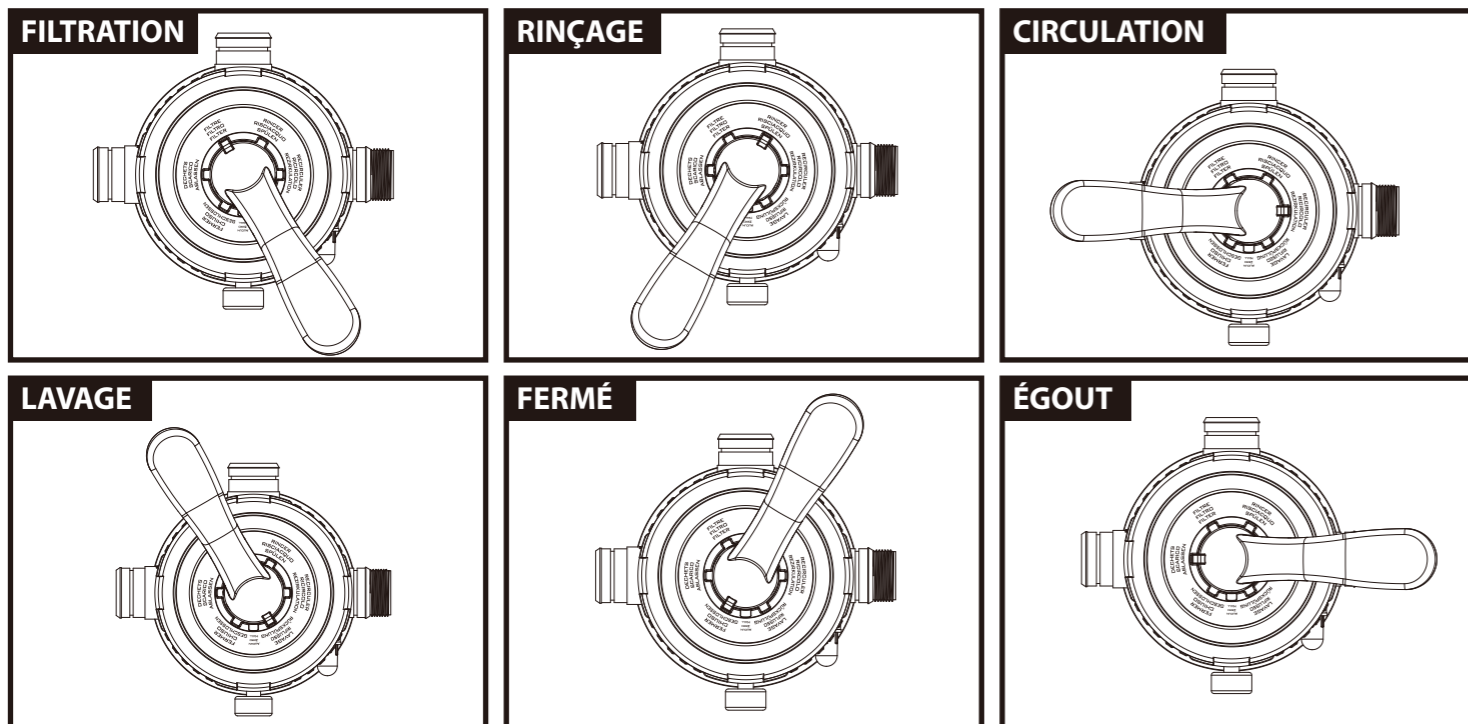


17 La pompe filtrante à sable est maintenant assemblée. Reliez la pompe filtrante à sable à la piscine à l'aide des tuyaux de 1m50 (59") (13) fournis avec la pompe. Reliez la sortie de la piscine à l'entrée de la pompe. Serrez ensuite le collier de tuyau (15) à l'aide d'un tournevis droit. Reliez la sortie de la vanne 6-voies à l'entrée de la piscine. Serrez le collier de tuyau (15) à l'aide d'un tournevis droit.



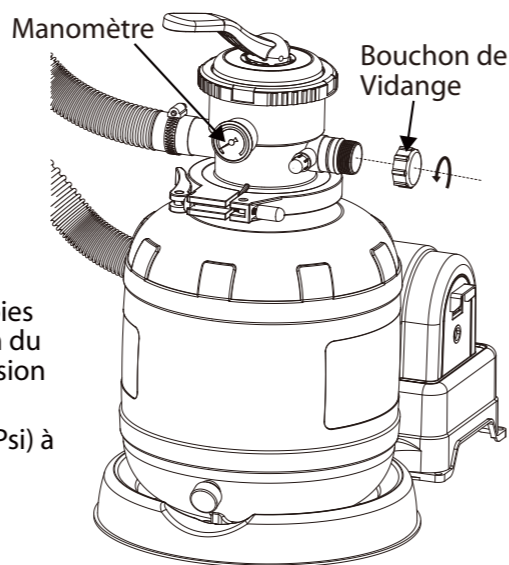
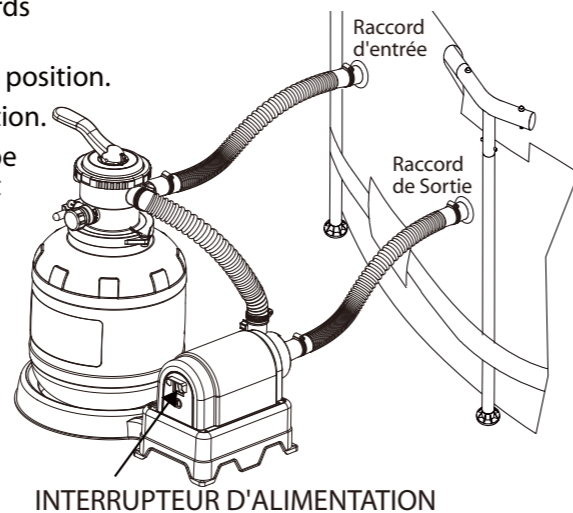
4 INSTRUCTIONS D'UTILISATION FONCTIONS DE LA VANNE 6-VOIES

Position de la Vanne	Fonction	Position de la Vanne
FILTRATION	Filtration normale et aspiration régulière de la piscine.	Piscine > Pompe > Sable (Sens direct) > Piscine
LAVAGE	Inverse le sens de circulation afin de laver le sable.	Piscine > Pompe > Sable (Sens inverse) > Sortie de Vidange
RINÇAGE	Pour le lavage initial du sable, et pour égaliser le sable après lavage.	Piscine > Pompe > Sable (Sens direct) > Sortie de Vidange
ÉGOUT	Pour aspirer directement vers la sortie de vidange, abaisser le niveau d'eau dans la piscine ou vidanger la piscine.	Piscine > Pompe > Sortie de Vidange sans passer par le Sable
CIRCULATION	Pour faire circuler l'eau dans la piscine sans filtration.	Piscine > Pompe > Pas de passage par le Sable
FERMÉ	Ferme toute circulation d'eau, que ce soit dans la piscine ou dans le filtre. Ne mettez jamais la pompe en marche dans cette position "FERMÉ".	Pas de débit. Ne mettez jamais la pompe en marche dans cette position "FERMÉ".



INFORMATIONS DE SÉCURITÉ IMPORTANTES

- Assurez-vous que tous les tuyaux (13, 14) sont bien serrés sur les raccords de la pompe et de la piscine.
 - Appuyez toujours sur le levier de la vanne 6-voies avant de changer de position.
 - Coupez toujours l'alimentation de la pompe avant de changer de position.
 - Il est essentiel de procéder au rinçage du sable avant d'utiliser la pompe pour purifier l'eau de la piscine. Vous éviterez ainsi que du sable fin soit injecté dans la piscine et vous débarrasserez également le sable de ses saletés et débris.
- A. Assurez-vous que l'interrupteur d'alimentation est en position "OFF" (arrêt). Branchez la pompe dans une prise équipée de la terre.
- B. Remplissez la piscine jusqu'à atteindre sa ligne repère de remplissage.
- C. Suivez les étapes suivantes pour LAYER le sable avant première utilisation:
- Retirez le Bouchon de Vidange de la Vanne 6-Voies. (Vous pouvez, de façon optionnelle, brancher un tuyau de 38mm [1.5"] de diamètre au raccord de vidange pour diriger l'eau vidangée vers une évacuation proche).
 - Enfoncez le levier de la Vanne 6-Voies et tournez-le en position "LAVAGE".
 - Mettez la pompe en marche.
 - L'eau de la piscine circule alors à l'envers à travers le réservoir de sable et se vide par la sortie de vidange. Continuez le LAVAGE jusqu'à ce que l'eau évacuée soit propre et claire.
 - Arrêtez la pompe et mettez le levier en position "RINÇAGE". Faites fonctionner la pompe pendant UNE minute, ce qui nettoiera le sable et égalisera son niveau. Arrêtez la pompe une fois l'opération terminée.
- D. Pour commencer à filtrer l'eau de la piscine, mettez le levier de la vanne 6-voies en position "FILTRATION" puis mettez la pompe en marche. Notez la pression du réservoir de sable affichée par le manomètre. Cette valeur représente la pression initiale du réservoir de sable lorsque le sable est propre.
- E. LAVEZ le réservoir lorsque la pression est supérieure de 1-1.5 bar (14.5 - 21.8 Psi) à la pression initiale. Ou, LAVEZ le réservoir de sable une fois toutes les DEUX semaines afin de maintenir la propreté de l'eau.



5 PROTECTION DU MOTEUR DE LA POMPE

IMPORTANT! Votre pompe filtrante est équipée d'un interrupteur de protection thermique. Cet interrupteur mesure la température de la pompe filtrante. Si elle devient trop chaude, l'interrupteur arrêtera la pompe jusqu'à ce qu'elle refroidisse. Le courant sera automatiquement rétabli une fois la température redevenue normale. Ceci est un dispositif de sécurité permettant de protéger la pompe et d'augmenter sa durée de vie. Si votre pompe s'arrête automatiquement, cela est dû à une température élevée de l'eau de la piscine et/ou à un faible débit de l'eau au niveau de la pompe. Si la protection se déclenche, vous devez vérifier le débit de l'eau et effectuer les corrections éventuellement nécessaires, cette pompe utilisant le débit de l'eau pour son refroidissement. Vous pouvez aussi faire fonctionner la pompe la nuit, quand la température de l'eau est plus basse.

6 ENTRETIEN DE LA PISCINE

- LAVEZ le sable lorsque la pression indiquée par le manomètre est de 1-1.5 bar (14.5 - 21.8 Psi) supérieure à la pression initiale ; ou, LAVEZ le sable au moins toutes les DEUX semaines.
- Jetiez tout le sable en fin de saison, rincez abondamment les éléments de la pompe, le réservoir de sable, et la vanne 6-voies à l'eau fraîche avant stockage. Remplissez le réservoir avec du sable neuf au début de la saison d'utilisation de la piscine.
- Vérifiez et ajustez le pH et le niveau de chlore quotidiennement à l'aide des produits chimiques adaptés. Voir le chapitre 7 "TRAITEMENT DE L'EAU DE LA PISCINE" plus bas.
- Vérifiez quotidiennement la sortie de la pompe filtrante. Si le débit de l'eau est réduit, reportez-vous au Symptôme 2 du chapitre 8 "GUIDE DE DÉPANNAGE".
- Vérifiez qu'aucune fuite n'est présente au niveau de la pompe filtrante, des tuyaux et des raccords. En cas de fuite, reportez-vous au Symptôme 4 du Chapitre 8 "GUIDE DE DÉPANNAGE".
- Vérifiez régulièrement les coutures de la piscine. Des réparations mineures peuvent être effectuées avec le kit de pièces rapportées (Rustines) (fourni avec la piscine). Des pièces rapportées supplémentaires sont disponibles auprès de Polygroup ou de votre fournisseur local de produits pour piscines.

7 TRAITEMENT DE L'EAU DE LA PISCINE

- Les éléments suivants sont requis et disponibles auprès de votre fournisseur local de produits pour piscines :
 - KIT DE TEST - Utilisé pour vérifier le pH et le niveau de chlore.
 - TABLETTES DE CHLORE 2.5cm (1") - Utilisées pour désinfecter l'eau de la piscine et contrôler l'apparition d'algues.
 - PRODUITS CHIMIQUES D'AJUSTEMENT DU pH - Utilisés pour ajuster le pH vers le Haut (Soude) ou vers le Bas (Acide).
 - ALGICIDE - Utilisé pour éliminer les algues.
 - CHLORE CHOC - Utilisé pour détruire simultanément le chlore combiné, l'ammoniaque, l'azote, et les composés organiques.
 - ÉPUISETTE avec manche - Utilisée pour retirer les feuilles, les débris, les insectes, etc. de la piscine.
 - Utilisez quotidiennement le kit de test pour vérifier le pH et le niveau de chlore. Effectuez les ajustements nécessaires à l'aide des produits chimiques requis.
- NOTE:** Un niveau excessif de chlore ou un pH trop bas sont susceptibles d'endommager le liner de la piscine.
- La piscine peut être nettoyée à l'aide d'un tuyau d'arrosage relié à un système d'aspiration à moteur fourni par Polygroup ou par un revendeur de piscines.
 - L'utilisation d'un pédiluve près de la piscine pour vous laver les pieds avant de pénétrer dans la piscine aidera à la garder propre.
 - L'eau d'un puits présente souvent des problèmes relatifs à ses caractéristiques chimiques. Si vous devez utiliser l'eau d'un puits, apportez un échantillon d'eau à votre fournisseur local de produits pour piscines pour le faire analyser avant d'ajouter TOUT produit chimique.
 - Reportez-vous au MANUEL UTILISATEUR DE LA PISCINE pour connaître la contenance de votre piscine. Vous aurez besoin de cette information pour déterminer la quantité de produits chimiques dont vous aurez besoin pour corriger l'eau de la piscine. **NOTE:** Il est recommandé d'utiliser un seau de 20 litres d'eau pour mélanger et dissoudre vos produits chimiques avant de les introduire dans la piscine. Suivez les indications des étiquettes des fabricants de produits chimiques* La plupart des fournisseurs de produits pour piscines testeront votre eau gratuitement et vous conseilleront sur les produits dont vous avez besoin ainsi que sur la quantité à utiliser. Il vous faudra leur indiquer la capacité de votre piscine en litres.
 - IMPORTANT** - Nous insistons très fortement sur le besoin d'effectuer un traitement adéquat de l'eau de façon quotidienne. Les niveaux de chlore et de pH doivent être maintenus en permanence à des niveaux corrects. **LA POMPE ET LE FILTRE NE SUFFIRONT PAS À EUX SEULS À ÉVITER LA FORMATION D'ALGUES DANS L'EAU DE LA PISCINE ; POUR CELA, IL VOUS FAUDRA MAINTENIR UN NIVEAU DE CHLORE ET DE PH CORRECTS EN PERMANENCE.**
 - Maintenez le pH entre 7.3 et 7.8.
 - Maintenez le niveau de chlore entre 1.0 et 1.6 ppm (parties par million).
 - Faites un traitement au chlore choc au moins toutes les deux semaines.

NOTE:

- * Un temps chaud/une forte utilisation peuvent entraîner le besoin d'avoir des niveaux de pH et de chlore situés en haut de la fourchette ; il peut être nécessaire de procéder à un traitement chlore choc toutes les semaines.
- * L'utilisation d'un couvercle de piscine et/ou d'un couvercle solaire aidera à maintenir un niveau correct de pH et de chlore en réduisant l'évaporation de l'eau de la piscine.

ATTENTION - Une forte concentration en chlore et un pH bas endommageront la piscine. Vous devez respecter les instructions concernant la quantité et l'utilisation recommandée des produits chimiques utilisés. Ne faites **JAMAIS** tomber des morceaux ou des granulés de produits chimiques dans la piscine, cela constituerait un danger pour les nageurs et/ou endommagerait votre liner.

8 GUIDE DE DÉPANNAGE

⚠ AVERTISSEMENT : DÉBRANCHEZ LE CÂBLE D'ALIMENTATION AVANT DE TENTER DE DÉPANNER LA POMPE FILTRANTE.

PROBLÈME	CAUSE	SOLUTION
1 LE MOTEUR DE LA POMPE NE DÉMARRE PAS	A) Le moteur n'est pas branché.	A) Le câble d'alimentation doit être branché dans une prise secteur équipée de la terre.
	B) Tension basse	B) Vérifiez la tension de la ligne, elle doit être de 200 à 240V.
	C) Le moteur est trop chaud et l'interrupteur de protection s'est déclenché.	C) Laissez le moteur refroidir puis remettez-le en marche.
2 LE FILTRE À SABLE NE NETTOIE PAS LA PISCINE	A) Niveaux de chlore ou de pH incorrects.	A) Ajustez les niveaux de chlore et de pH. Consultez votre fournisseur local de produits pour piscines.
	B) Pas de matière filtrante dans le réservoir.	B) Remplissez le réservoir avec du sable de filtrage, voir "instructions de remplissage en sable".
	C) Mauvaise position de la vanne 6-voies.	C) Mettez la vanne en position "FILTRATION".
	D) Piscine excessivement sale.	D) Faites fonctionner le filtre pendant de plus grandes périodes.
	E) Raccords de piscine obstrués limitant le débit d'eau.	E) Nettoyez la crépine du raccord de sortie de la piscine.
3 LE FILTRE À SABLE NE POMPE PAS L'EAU OU LE DÉBIT EST TRÈS FAIBLE	A) Entrée ou sortie bouchées.	A) Nettoyez toute obstruction au niveau du raccord de sortie de la piscine ou du raccord d'entrée de la pompe.
	B) Prise d'air au niveau de la ligne d'entrée d'eau.	B) Serrez les colliers des tuyaux, vérifiez le bon état des tuyaux et vérifiez le niveau d'eau de la piscine.
	C) Sable obstrué par des saletés.	C) Effectuez plus souvent un lavage du sable.
	D) Encroûtement ou agglutination à la surface du sable.	D) Remplacez environ 25mm (1") de sable. Remplacez tout le sable si le problème persiste.
	E) Système d'aspiration de piscine relié au système.	E) Retirez tout système d'aspiration de piscine relié au système de filtration.
4 LA POMPE NE FONCTIONNE PAS	A) Faible niveau d'eau.	A) Remplissez la piscine pour corriger le manque d'eau.
	B) Crépine obstruée.	B) Nettoyez la crépine du raccord d'entrée de la piscine.
	C) Prise d'air au niveau du tuyau d'entrée.	C) Serrez les colliers de tuyau, vérifiez le bon état du tuyau.
	D) Moteur défectueux ou turbine coincée.	D) Contactez le Service Clientèle.
5 FUITE AU NIVEAU DE LA VANNE 6-VOIES/DU COUVERCLE	A) Joint torique du réservoir de sable manquant.	A) Retirez la vanne 6-voies et assurez-vous que le joint torique est bien présent.
	B) Joint torique du réservoir de sable sale.	B) Nettoyez le joint torique du réservoir de sable à l'aide d'un tuyau d'arrosage.
	C) Colliers de tuyau mal serrés.	C) Serrez les colliers de tuyau.
	D) Vanne 6-voies endommagée.	D) Contactez le Service Clientèle.
6 FUITE AU NIVEAU DU TUYAU	A) Colliers de tuyau mal serrés.	A) Resserrez/remettez en place les colliers de tuyau.
	B) Joint torique de raccord manquant.	B) Assurez-vous que le joint torique est en place et en bon état.
7 LE MANOMÈTRE NE FONCTIONNE PAS	A) Entrée du manomètre bouchée.	A) Nettoyez tout élément obstruant l'entrée en la dévissant de la vanne 6-voies.
	B) Manomètre endommagé.	B) Contactez le Service Clientèle.
8 LE SABLE EST REFLUÉ VERS LA PISCINE	A) Le sable est trop fin.	A) N'utilisez que du sable siliceux #20 d'une taille de particules de 0.45 à 0.85mm (0.018" à 0.033") ayant un Coefficient d'Uniformité inférieur à 1.75.
	B) Le sable est calcifié.	B) Jetez tout le sable utilisé et remplacez-le par du sable neuf.

9 COMMANDE DE PIÈCES DÉTACHÉES

N°	Description	ST1600
		Réf.
1	Base du Réservoir de Sable	P58PP1782E09
2	Réservoir de Sable	P58000000W05
3	Réservoir de Sable	P58PF0800W05
4	Joint Torique de Vanne de Vidange	P58PF1731K01
5	Tube Central	P586402000W1
6	Protège Sable	P58PF8891P01
7	Bride	P58897023E09
8	Capuchon de Boulon EXCENTRIQUE	P58PP2021K01
9	Joint Torique de Vanne 6-Voies	P58138000K01
10	Vanne 6-Voies	P58PF8880E09
11	Bouchon de Vidange de la Vanne 6-Voies	P58PF8910E09
12	Manomètre	P58340000000
13	Tuyau 50cm (59")	P584150006W1
14	Tuyau 50cm (20")	P584150011W1
15	Collier de Tuyau	P5842504500A
16	Goupille de Verrouillage	P58PP1759E09
17	Pompe	P530C200SRW5
18	Joint torique de raccord 38mm (1.5")	P58037000K01
19	Fenêtre de Vidange de la Vanne 6-Voies	P58PF8960C01
20	Levier de Vanne 6-Voies	P58PF8950E09